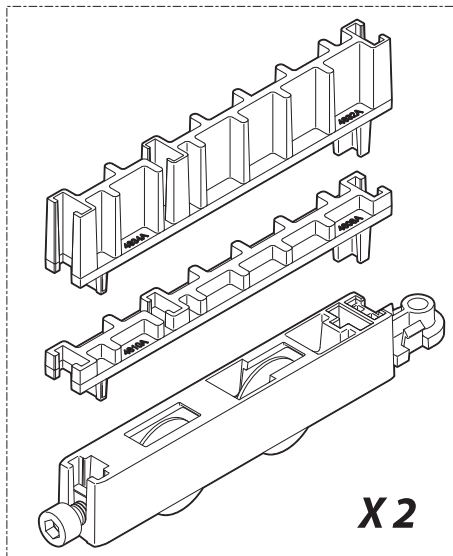


Notice de pose

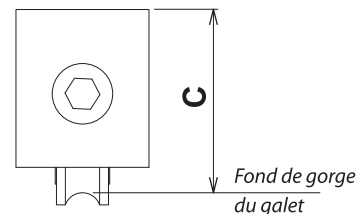
P1-952251 Rev02



Charge maximale admissible par vantail : **180Kg**

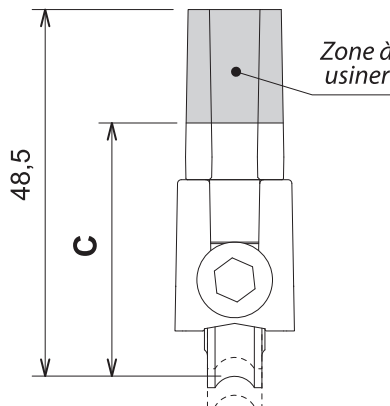
1 Prendre la cote **C** sur le chariot à remplacer ;

NOTA : Si ce chariot est réglable, le régler en position milieu avant de prendre la cote.

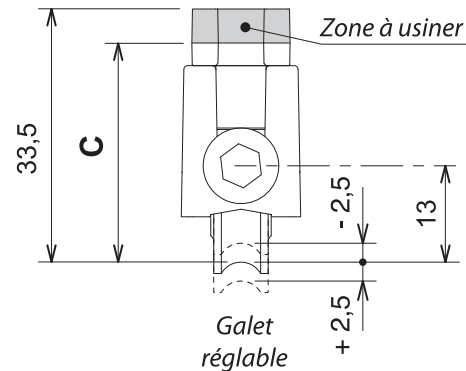


2 Choisir la cale puis l'usiner selon la cote **C** ;

Cote **C** de 34 à 48,5
Grande cale



Cote **C** de 29 à 33,5
Petite cale



3 Au besoin, usiner le profil.

